

Vacuum pumps

Bombas de vacío

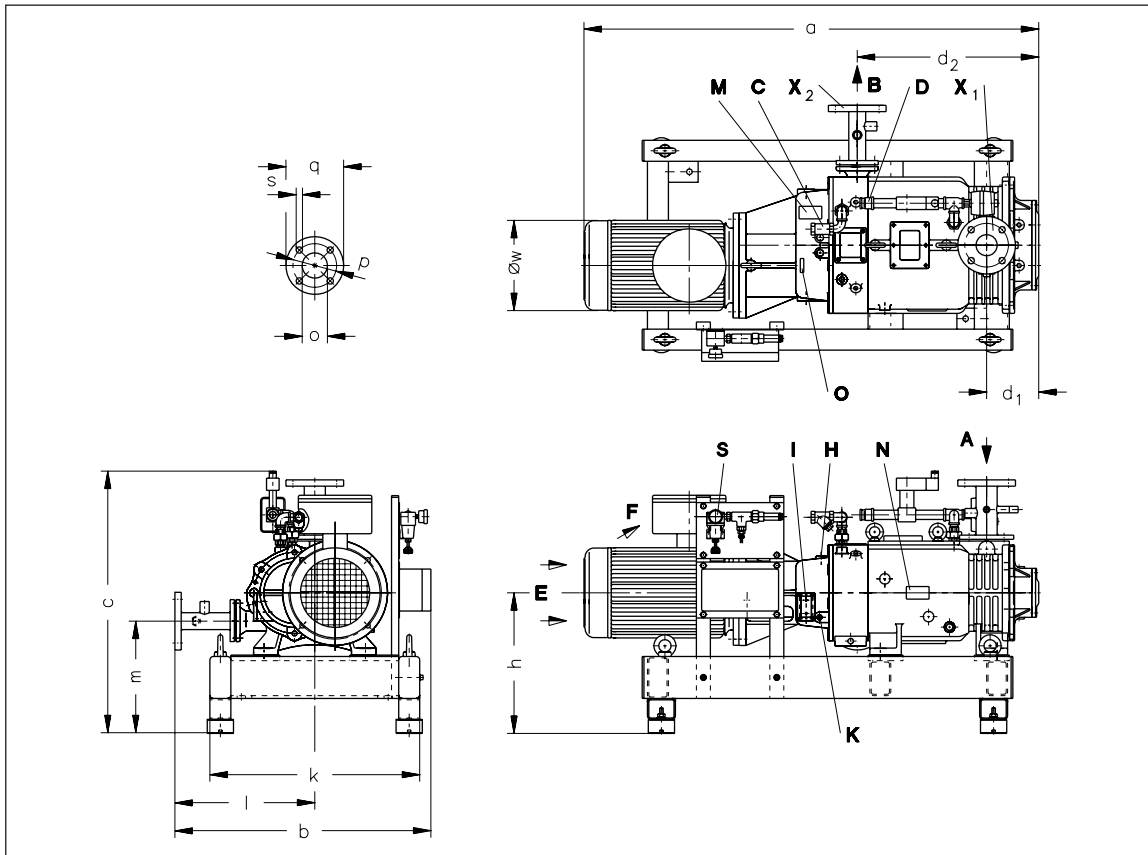
Pompes à vide

Bombas de vácuo

S-VSB

twister

- S-VSB 120 (30)
- S-VSB 200 (30)
- S-VSB 320 (30)
- S-VSB 430 (30)
- S-VSB 800 (30)
- S-VSB 2700 (20)



A	Vacuum connection	Conexión vacío	Raccord du vide	Conexão do vácuo
B	Exhaust	Escape	Refolement	Exaustão
C	Cooling water inlet	Entrada agua refrigerante	Entrée eau refroidissement	Entrada da água refrigerante
D	Cooling water outlet	Salida agua refrigerante	Sortie eau de refroidissement	Saída da água refrigerante
E	Cooling air entry	Entrada aire refrigerante	Entrée air refroidissement	Entrada do ar refrigerante
F	Cooling air exit	Salida aire refrigerante	Sortie air refroidissement	Saída do ar refrigerante
H	Oil filler	Punto llenado aceite	Point de remplissage d'huile	Ponto da carga de óleo
I	Oil control	Control aceite	Contrôle d'huile	Verificação do óleo
K	Oil drain	Descarga aceite	Point de vidange d'huile	Drenagem do óleo
M	Oil type plate	Rótulo tipo de aceite	Plaque comm. d'huiles	Placa do tipo de óleo
N	Data plate	Placa fecha	Etiquette caractéristique	Placa da data
O	Rotation arrow	Dirección de rotación	Flèche sens rotation	Direção da rotação
S	Sealing gas connection 1/4" BSP	Empalme para el gas de sellado	Raccord barrière gazeuse	Conexão de gás de vedação
X ₁ , X ₂	Flange DIN 2501	Aleta	Bride	Reborda

S-VSB		120 (30)	200 (30)	320 (30)	430 (30)	800 (30)
[inches]	a	50 Hz 32.99	44.21	51.18	62.68	64.88
		60 Hz #	#	#	#	#
	b	24.29	26.42	28.82	31.38	32.36
	c	22.72	23.98	28.54	29.57	30.67
	d ₁	4.37	4.96	5.87	6.42	7.87
	d ₂	13.82	18.98	20.43	23.74	23.07
	h	11.02	11.93	15.83	16.38	17.01
	k	17.72	17.72	23.62	23.62	27.56
	l	12.80	14.92	15.75	16.93	17.32
	m	7.48	9.25	12.64	12.60	13.62
	p (X ₁ / X ₂)	4.33	4.92 / 4.33	4.92 / 4.33	6.30 / 4.92	7.09 / 6.30
	q (X ₁ / X ₂)	5.91	6.50 / 5.91	6.50 / 5.91	7.87 / 6.50	8.66 / 7.87
	s (X ₁ / X ₂)	0.71	0.71 / 0.71	0.71 / 0.71	0.71 / 0.71	0.71 / 0.71
	o (X ₁ / X ₂)	ø1.57	ø1.97 / ø1.57	ø1.97 / ø1.57	ø3.15 / ø1.97	ø3.94 / ø3.15
	øw	50 Hz 7.64	8.66	10.16	10.16	12.48
	60 Hz #	#	#	#	#	
C / D	3/8" BSP / 3/8" BSP	3/8" BSP / 3/8" BSP	1/2" BSP / 1/2" BSP	1/2" BSP / 1/2" BSP	1/2" BSP / 1/2" BSP	
X ₁ , X ₂	DN 40 PN 10	DN 50 / DN 40 PN10	DN 50 / DN 40 PN10	DN 80 / DN 50 PN10	DN 100 / DN 80 PN10	

DA 831/1

3.2.2004

Gardner Denver

1800 Gardner Expressway
Quincy, IL 62305
USA

Fon (217) 222-5400

Fax (217) 221-8780

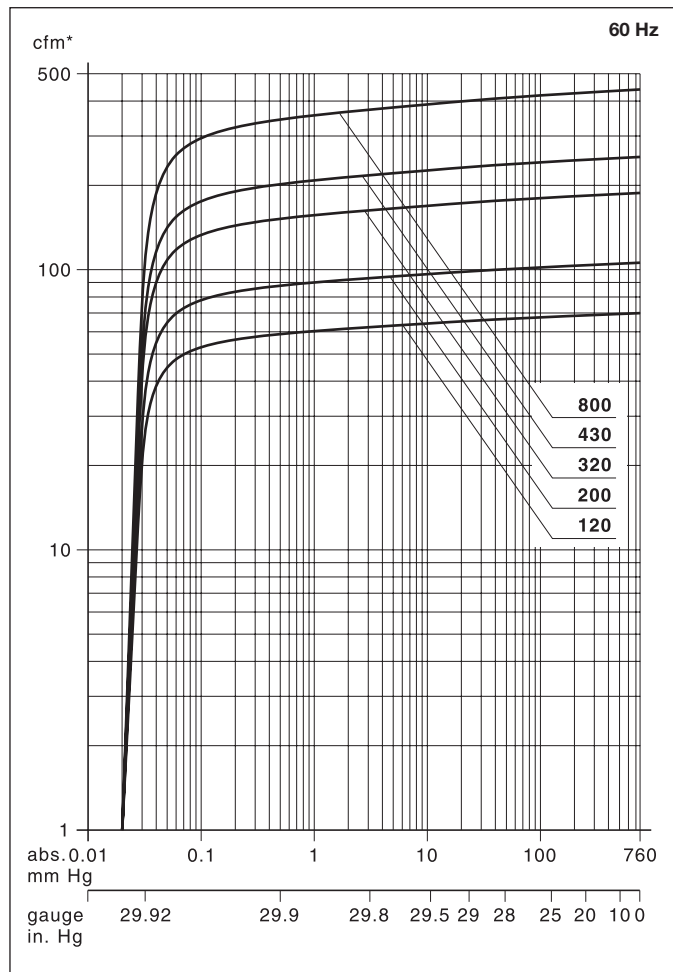
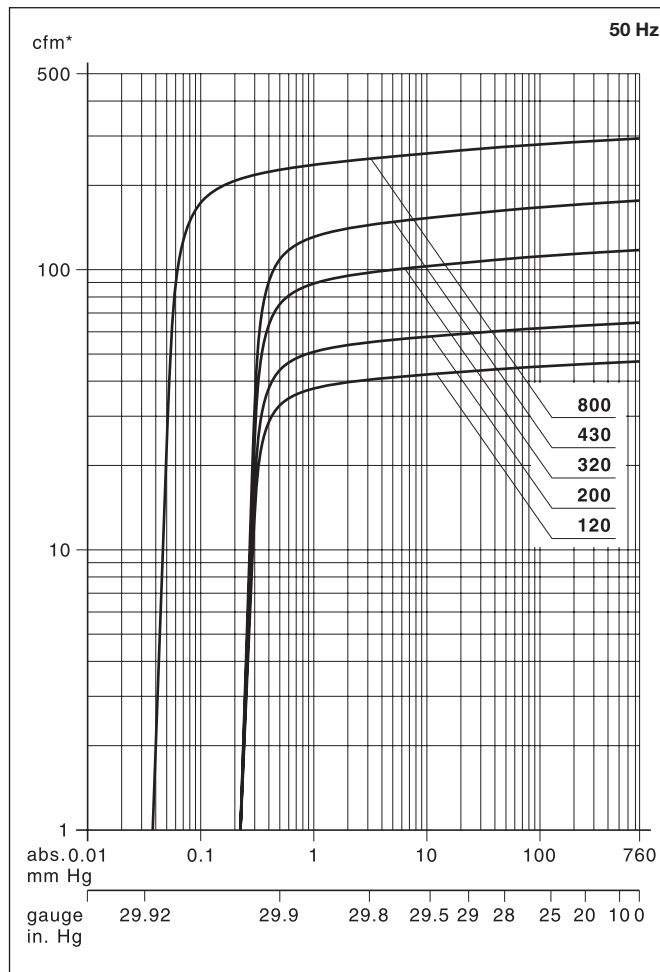
e-mail: elmorietschle@gardnerdenver.com

www.elmorietschle.com

S-VSB		120 (30)	200 (30)	320 (30)	430 (30)	800 (30)
cfm	50 Hz	47	65	118	177	294
	60 Hz	70	106	188	253	440
p	50 Hz	0.225 Torr				0.038 Torr
	60 Hz	0.02 Torr - 29.92 in. HgV				
3~	50 Hz	230/400V ± 10 %				
	60 Hz	230/460V ± 10 %				
kw	50 Hz	3.0	4.0	5.5	7.5	15
hp	60 Hz	5.0	5.0	10	15	20
A		#	#	#	#	#
rpm	50 Hz	2850				
	60 Hz	3450				
dB(A)	50 Hz	72	73	74	76	78
	60 Hz	72	75	80	80	85
lbs	50 Hz	507	617	838	992	1654
	60 Hz	396	484	619	770	1496
qt		0.5	1.0	2.0	2.0	2.1
l/h		120	240	480	660	1200

cfm	Nominal capacity	Capacidad nominal	Débit nominal d'aspiration	Capacidade nominal
p	Ultimate vacuum	Vacío final	Pression limite	Limite de vácuo
3~	Motor version	Versión motor	Exécution moteur	Versão do motor
kw / hp	Motor rating	Datos motor	Puissance moteur	Potência do motor
A	Full load amperage	Amperaje de plena carga	Intensité absorbée	Amperagem da carga total
rpm	Speed	Velocidad	Vitesse rotation	Velocidade
dB(A)	Average noise level	Nivel de ruido medio	Niveau sonore moyen	Nível médio de ruído
lbs	Weight	Peso	Poids	Peso
qt	Approximate oil capacity (Gear)	Capacidad aproximado de aceite	Charge d'huile approximatif	Capacidade aproximado do óleo
l/h	Cooling water consumption	Consumo agua refrigerante	Consommation eau refroidiss.	Consumo da água refrigerante

Accessories	Accesorios	Accessoires	Acessórios
Flushing unit	Unidad de descarga	Dispositif produit rinçage	Unidade de descarga
Bleed valve	Válvula sangrante	Reniflard	Válvula de arejo
Control box	Aparato interruptor	Boitier de commande	Aplicação do interruptor
Vacuum switch / Vacuum gauge	Conmutador vacío / Calibrador vacío	Commutateur vide / Vacuomètre	Comutador do vácuo/Calibrador do vácuo
Butterfly valve	Válvula marisposa	Clapet d'arrêt	Válvula de borboleta
Condenser	Condensador	Condensateur	Condensador



* Relates to pump inlet conditions./ se refiere a las condiciones de entrada de la bomba./ relatif à l'état règnant à l'aspiration./ refere-se a condições de entrada da bomba.
 Curves and tables conform to PNEURO standards and refer to vacuum pump at normal operating temperature./ Las curvas y las tablas se han elaborado conforme a las normas PNEURO y se refieren a la bomba de vacío a la temperatura normal de operación./ Les courbes et tableaux sont établies selon la norme PNEURO, pompe à température de fonctionnement./ As curvas e tabelas conformam-se aos padrões PNEURO e referem-se à bomba a vácuo a temperatura normal de operação.
 Technical information is subject to change without notice!/ La información técnica está sujeta a cambios sin previo aviso!/ Sous réserve de modification technique./ A informação técnica está sujeita a mudança sem aviso prévio!
 The listed values for a, øw and full load amperage may vary because of different motor manufacturers./ Los valores listados para a, øw y para el amperaje de carga completa pueden variar para distintos fabricantes de motores./ Les dimensions a et øw ainsi que l'ampérage peuvent différer des données indiquées ci-dessus, selon le fabricant du moteur./ Como variam os fabricantes de motores, poderá haver variação dos valores indicados para a, øw e para uma amperagem da carga total.